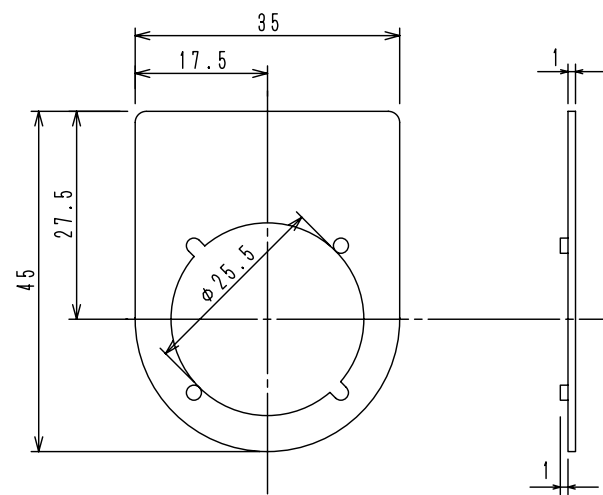
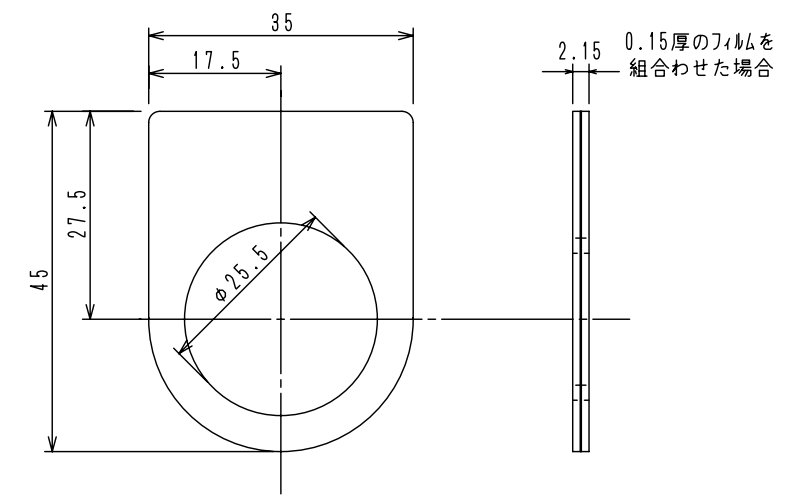


白色ベース板
材質：ABS樹脂



透明カバー板
材質：アクリル樹脂



組合せ図

REVNO	REVISON NOTE	DATE
1		
2		
3		
4		

DESIGNED BY hatakeyama	CHECKED BY Wakasugi	APPROVED BY - DATE Tarao 2004/12/16	Date 2004/12/16	SCALE 1/1
株式会社 コムデック		タラコ銘板 TRC25		
TITLE 外形図			DRAWING NUMBER TRC25-V1	

A

B

C

D

E

F