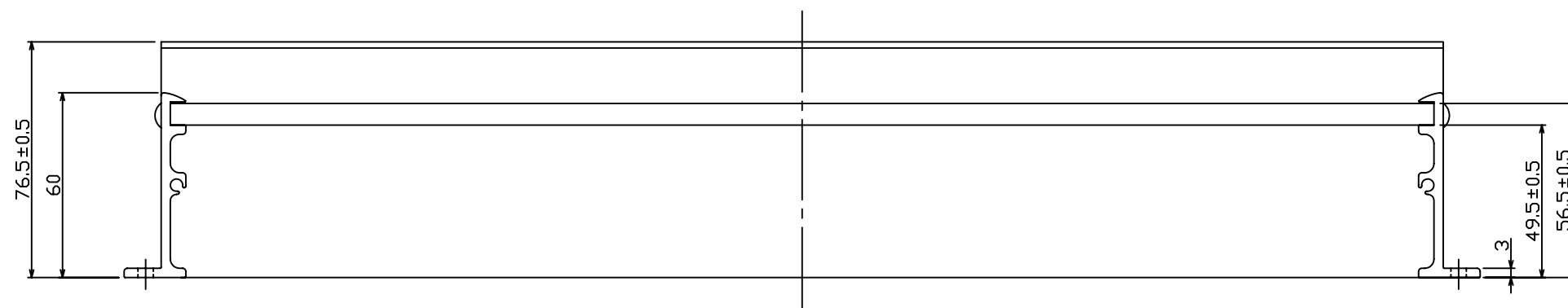
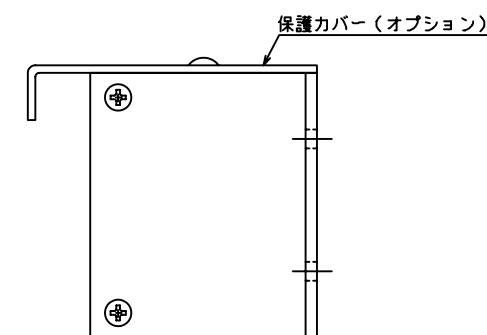
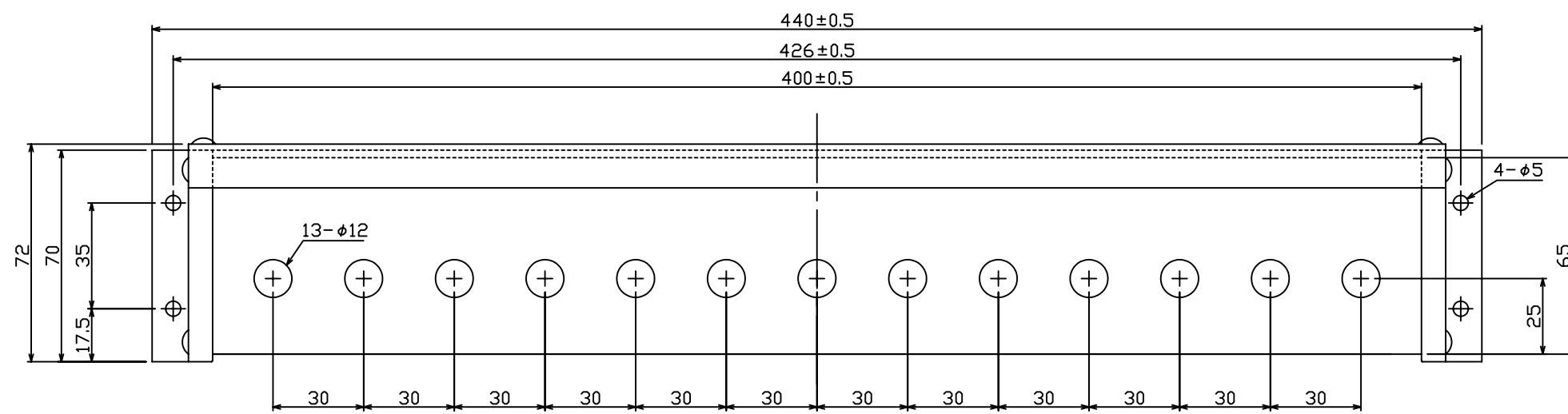


A
B
C
D
E
F



TYPE : UCS-A13
 ※図は保護カバーGBC-SW13(オプション)を取

DESIGNED BY Hatakeyama	CHECKED BY Wakasugi	APPROVED BY - DATE Tarao 2006/11/28	Date 2006/11/28	SCALE 1/2
株式会社 コムテック		NAME AND TYPE うまカバー シングル UCS-A13		
		TITLE 組立外形図		DRAWING NUMBER UCS-A13-V1

単位:mm

REVNO	REVISION NOTE	DATE
1		
2		
3		
4		



5 6 7 8